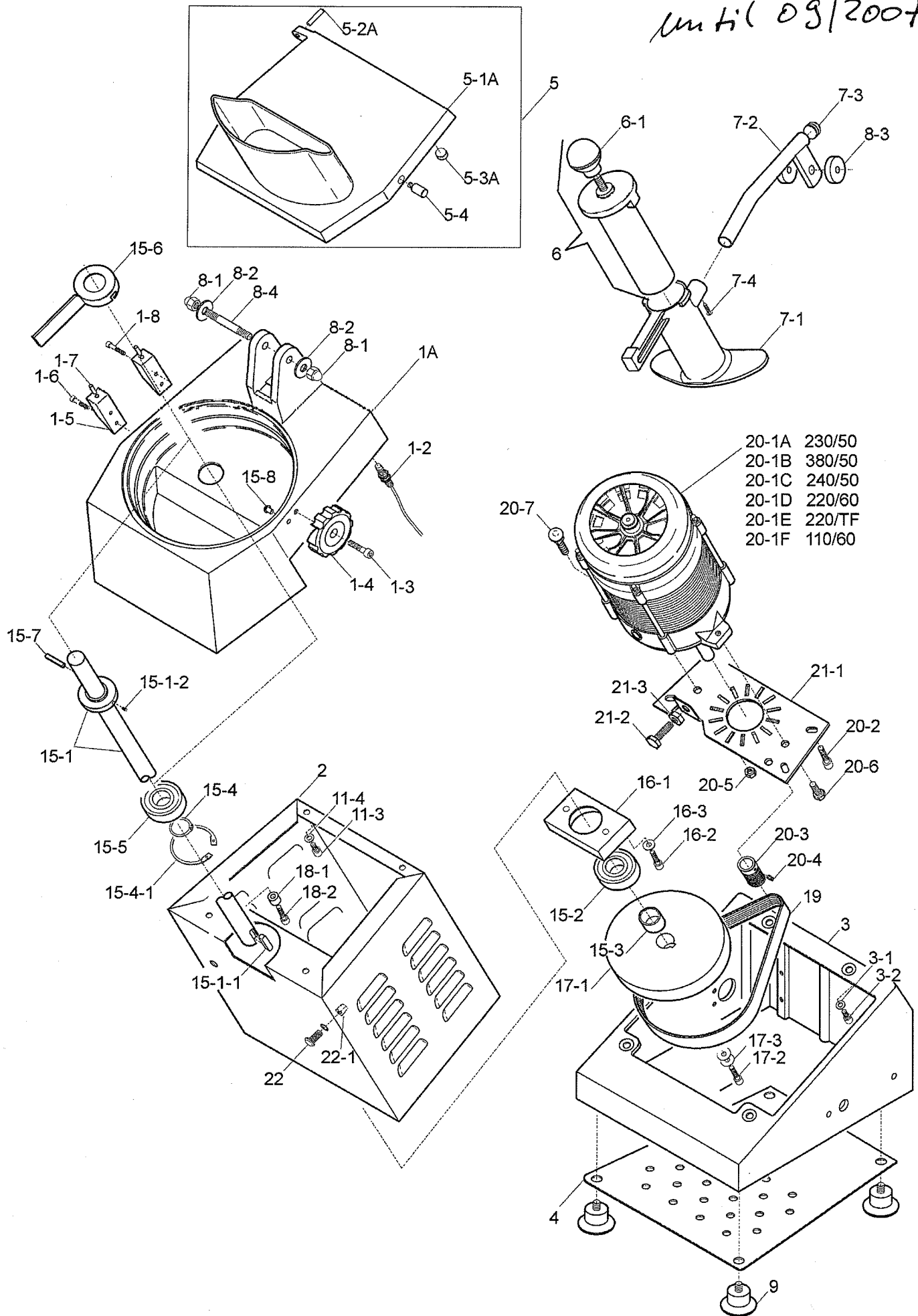
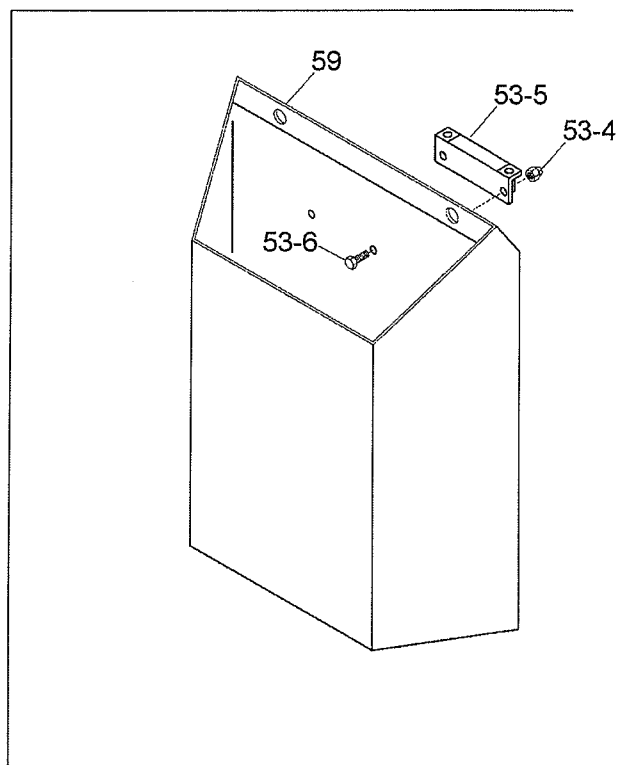
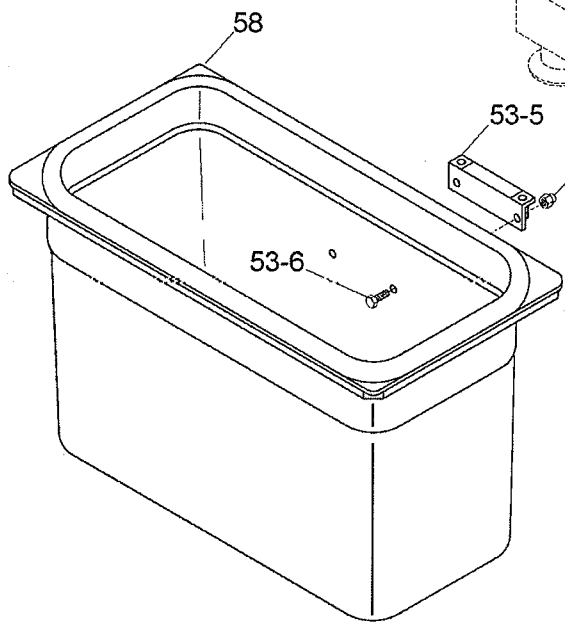
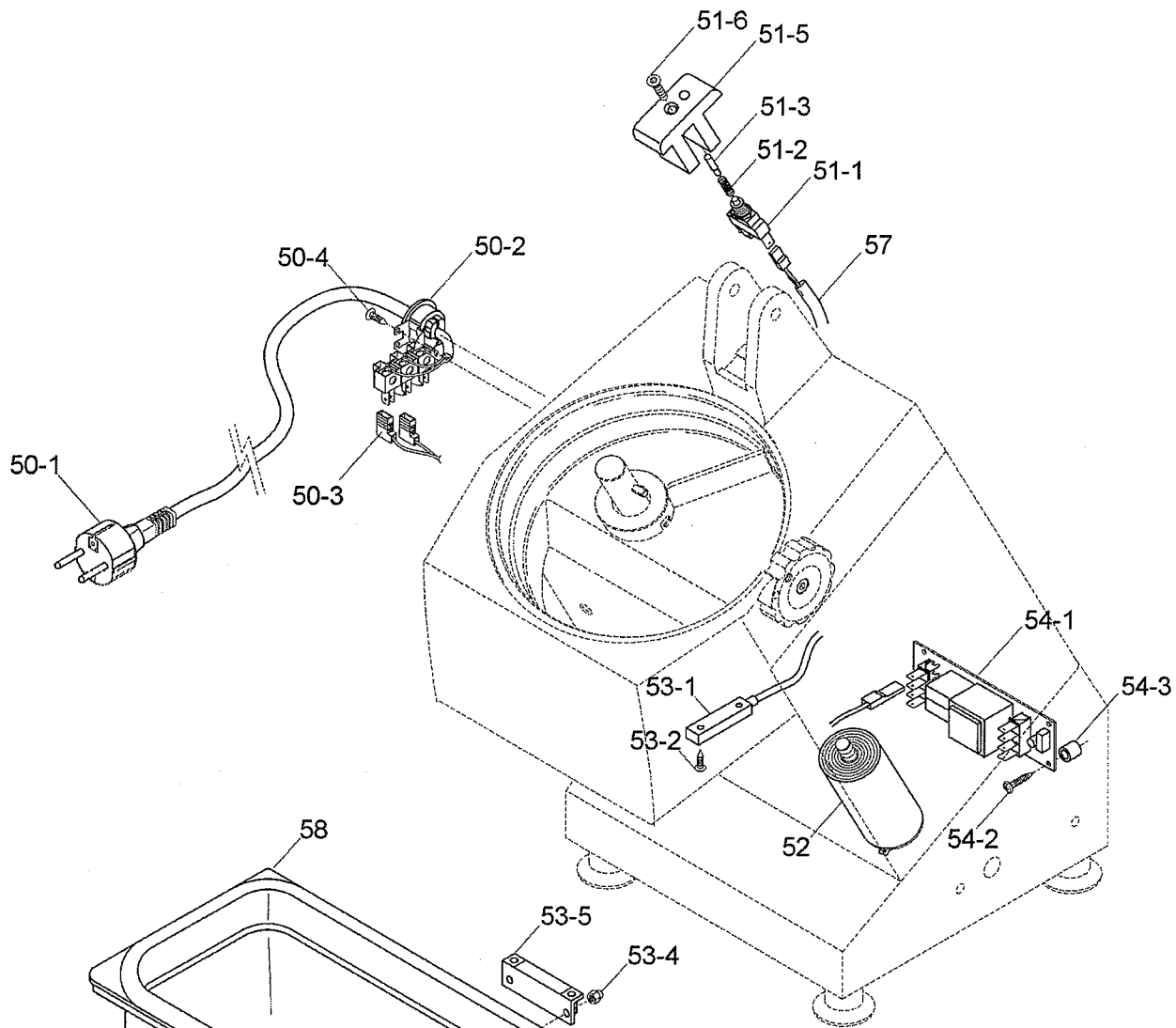


Sirman TM Cop. ALL CE

until 09/2007





Nr.
Elektronischer Schalter *Elektronischer Schalter1/2*
Schalter :

Name
Elektronischer Schalter *PULS_SRM_PIC TAV.UNICA*
Schalter :

Ref.	Produktname	Artikel-Nr
700	CORPO PUL.PICCOLA MONT.NO GUARNIZIO	19702000
702	GUARNIZIONE PULSANT.PICCOLA SRM	19563030
704A	CIRCUITO DI POTENZA TUV 220 MN	19411007
704B	CIRCUITO DI POT.RIP.220-380 TF	19411008

Nr.
Elektronischer Schalter *Elektronischer Schalter2/2*
Schalter :

Name
Elektronischer Schalter *PULSANTIERE TAV. UNICA*
Schalter :

Ref.	Produktname	Artikel-Nr
600	CORPO PUL.GRANDE MONT.NO GUARNIZIO	19702002
602	GUARNIZIONE PULSANT.GRANDE SRM	19563032
700	CORPO PUL.PICCOLA MONT.NO GUARNIZIO	19702000
702	GUARNIZIONE PULSANT.PICCOLA SRM	19563030
800A	CORPO PUL.NEUTRA MONT.NO GUARNIZIO	19702004
800B	CORPO PUL.BLU NEUT.MONT.NO GUAR	19702021
802	GUARNIZIONE PULSANT.NEUTRA TONDA	19563034

Nr.
Zeichnung : *Zeichnung1/2*

Name
Zeichnung : *TM-ALL TAV. 1/2*

Ref.	Produktname	Artikel-Nr
------	-------------	------------

01-2	SENSORE MAGNETICO TM ALL	IV5820500
01-4A	CHIUSURA A CHIOCCIOLA TM ALL	IV4220500
01-5	COPPIA SUPP.COPERTURA ALL. TM	IV1480500
01-6	VITE TEI 4 X 10	IV77VEI4X10
01-6A	PERNO GUIDA PER CHIOCCIOLA TM	IV77P10X226
01-7	PERNO IN NYLON PARACOLPO TM ALL.	IV4420030
01-8	VITE T.E.INC. 4X16 COP. ALL.TM	IV77VEI4X16
01-A	TRAMOGGIA QUADRA COP. ALL. TM	IV1080000A
01-A	TRAMOGGIA TONDA COP. ALL. TM	IV1080010A
02	MOBILETTO TM	IV2480000
03	BASE FINITA TM	IV1080020
03-1	RONDELLA 6 X 18	19340161
04	COPERTURA FORATA TM	IV1480020
05-1A	COPERCHIO ALL. QUADRO TM ALL	IV1080500
05-2A	SPINA CILINDRICA 5 X 30 TM	IV77SC05X30
05-3A	MAGNETE PLASTOFER 6 X 12 TM ALL	IV5823451
05-4	PERNO GUIDA PER CHIOCCIOLA	IV77P10X22,6
06	PESTELLO ABS COMPL. TM	IV98407400
06-1A	POMELLO CON CODOLO TM	IV4200010
06-1B	POMELLO X PESTELLO KN ANODIZ TM	IV2180005
07-1A	PRESSELLO BIANCO TV	IV4010000
07-1B	PRESSELLO GRIGIO TM	IV401000KN
07-2	LEVA ACCIAIO TV	IV2080000
07-3	TAPPO PER LEVA TM	IV4220000
08-1	DADO CIECO M 08	19362010
08-3	RONDELLA IN NYLON TM	IV44R0000
08-4	PRIGIONIERO M 8	IV7600008
09A	PIEDINI M 8 TM	IV4300010
	PIEDINO	

09B	ALLUMINATO LNR 300-330	19560252
15-1	ALBERO D. 20 TM	IV2080010
15-1-1	CHIAVETTA A INCASTRO	IV76CQ06X06X20
15-1-2	GRANO M 04 X 05	IV77G04X05
15-2	CUSCINETTO ALB. TM 6004 ZZ	19320236
15-4	SEEGER D.20 ESTERNO TM	IV77SE20
15-4-1	SEEGER D.42 TM	IV77SI42
15-5	CUSCINETTO ALB. TM 6004 2RS	19320235
15-6	PALETTA DI ESPULSIONE PER TM	40751DESP
15-7	SPINA CILINDRICA 5 X 24 TM	IV77SC05X24
15-8	FUNGHETTO ALLUMINIO 5 X 10 TM	IV80F05X10
16-1	SUPPORTO CUSC.FINITO TV	IV1480031
17-1	PULEGG. GRANDE ALL. FINITA TV	IV1080040
17-3	RONDELLA 6 X 18	19340161
18-1	BUSSOLA DISTANZIALE	IV76BD
19	CINGHIA J 483 X 8 TM	IV7000010
20-1A	MOTORE 230/50 TM	IV5050002
20-1B	MOTORE 400/50 TM	IV5050003
20-1C	MOTORE 240/50 TM	IV5050004
20-1D	MOTORE 220/60 TM	IV5050006
20-1E	MOTORE 230-400 TF TM	IV5050001
20-1F	MOTORE 110/60 TM	IV5050008
20-3	PULEGGIA PICCOLA TM	IV2020030
20-4	GRANO P.C. M06 X 10	19350118
20-7	VITE QUADRO SOTTOT. TM	IV76QST08X20
20-8	RONDELLA 6 X 18	19340161
21-1	PIASTRA SUPPORTO MOTORE TM	IV2420000
21-3	DADO M 08	19360121
22	VITE INOX PARAFETTA 300:385	19335011

Nr. *Zeichnung* 2/2
Zeichnung :
Name
Zeichnung : *TM-ALL TAV. 2/2*

Ref.	Produktname	Artikel-Nr
50-1-2A	CAVO ALIM.COMP. SUKO CON PA 205	19410530
50-1-2B	CAVO ALIM.COMP. MN INGLESE PA 205	19410534
50-3	CAVETTO MORSETTIERA TM	IV5550030
51-1	MICRO MECCANICO TM	IV5820010
51-2	MOLLA X MICRO TM	IV75MTM
51-3	DISTANZIALE LUNGO X MICRO TM	IV2080050
51-5	SUPPORTO MICRO 1 FORO PLAST. TV	IV4010020
52	CONDENSATORE 20 UF TM	IV5820020
53-1	MICRO MAGNETICO TM	IV5820000
53-4	DADO CIECO M 05	19362007
53-5	MAGNETE	IV5820050
54-1A	CIRCUITO DI POT.RIP.220-380 TF	19411008
54-1B	CIRCUITO DI POTENZA TUV 220 MN	19411007
57A	CAVETTO PER MICRO A TM	IV5550010
57B	CAVETTO PER MICRO B TM	IV5550020
58A	VASCHETTA 1/3 H.200 TV	IV4010010
58A_1	VASCH.TM 1/3 H200 POL PIÙ MAGNETE	40750080
58B	VASCHETTA ACC.1/3 H200 GR	IV2260005
58B_1	VASCH.TM 1/3 H200 ACC PIÙ MAGNETE	40750090
59A_1	SCIVOLO PIÙ MAGNETE PER TM	4075S1SC